

JVC®

ЦВЕТНАЯ ВИДЕОКАМЕРА
С ПЗС-МАТРИЦЕЙ 1/3"

TK-C9200E(EX)
(24 В перем. тока/12 В пост. тока)

TK-C9201EG(EX)
(220–240 В перем. тока)



SuperLoLux 2™

COLOUR IN VIRTUAL ZERO LUX



600 ТВ линий Упрощенная функция День/Ночь

Объектив не прилагается



■ Высокое разрешение: 600 ТВ линий

Недавно разработанный 14-битовый ЦСП обеспечивает наилучшее качество изображения в отрасли

■ Сверхчувствительность LoLux™

0,05 лк в цветном режиме (видеорежим 50%, F1.2, АРУ: ВbIC.)

0,03 лк в черно-белом режиме (видеорежим 50%, F1.2, АРУ: ВbIC.)

■ Отношение сигнал/шум 52 дБ

■ Трехмерное шумоподавление

Мощная система подавления шума при съемке в темных местах

■ Чувствительность до 128x при использовании функции Slow Shutter

Увеличивает видимость даже при малой освещенности

■ Зональный баланс белого

Новая функция, способная применять автоматическое регулирование баланса белого к определенной зоне

■ Регулирование уровня черного

Интеллектуальная регулировка для темных зон, обеспечивающая отсутствие затемнения в изображении

■ Простота задания параметров и конфигурации и легкое для восприятия меню

Сочетание DIP-переключателя и встроенного меню делает детальные настройки простыми и понятными

■ Множество функций высокоточного мониторинга

- Автоматическая регулировка усиления (АРУ)
- Автоматический электронный затвор (АЭЗ)
- 4 установки зональной конфигурации для компенсации контрового освещения
- Ручное и автоматическое регулирование баланса белого
- Цифровое увеличение 1.4x/2.0x
- Маска конфиденциальности для предотвращения отслеживания определенных зон • Выбор режима отображения для ЭЛТ и ЖКД
- Компенсация белых пикселей ПЗС-матрицы
- Режим настройки фокуса для точной фокусировки
- Работа с двумя напряжениями 24 В перем. тока/12 В пост. тока (TK-C9200E(EX)) или напряжением, выбираемым в диапазоне 220–240 В перем. тока (TK-C9201EG(EX))

■ Экологичное сверхнизкое энергопотребление

Прибл. на 40% ниже, чем у обычных моделей



Полнофункциональная камера видеонаблюдения, обеспечивающая изображение высокого разрешения и четкую цветопередачу в любой ситуации

Сверхчувствительность LoLux2™ «COLOUR IN VIRTUAL ZERO LUX» (Цветное изображение при практически нулевой освещенности)

Эта камера разработана для обеспечения точной цветопередачи при малой освещенности. Теперь идентификация цветов в изображении возможна в гораздо более темных местах.



Обычная камера



Камера JVC со сверхчувствительностью LoLux2™

Трехмерное шумоподавление (3DNR)

3DNR — эффективный метод повышения качества изображения даже при съемке в темноте. Данные о шумовых помехах определяются путем сравнения двух идущих подряд кадров и уменьшаются путем добавления к другим кадрам с течением времени.



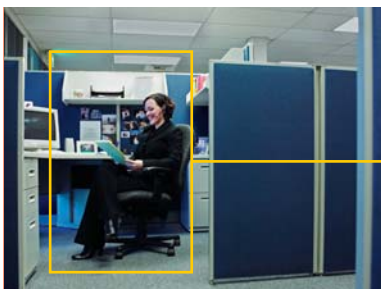
Обычное шумоподавление



3DNR

Зональный баланс белого

При использовании этой функции автоматическое регулирование баланса белого можно применить к определенной зоне. При этом можно предотвратить потерю цвета — задать баланс белого в выбранной области, избегая ярких цветных зон.



Задавая баланс белого, избегайте ярко-синей зоны.

Режим фокусировки

В режиме фокусировки диафрагма полностью открывается на 30 секунд для упрощения регулировки фокуса путем временного уменьшения глубины резкости.

Примечание: Экранные изображения приведены в пояснительных целях и не являются реальными изображениями, получаемыми при использовании данного изделия.

Все названия продуктов или марок являются товарными и/или зарегистрированными товарными знаками соответствующих владельцев.

Авторские права © 2011, Victor Company of Japan, Limited. Все права защищены.

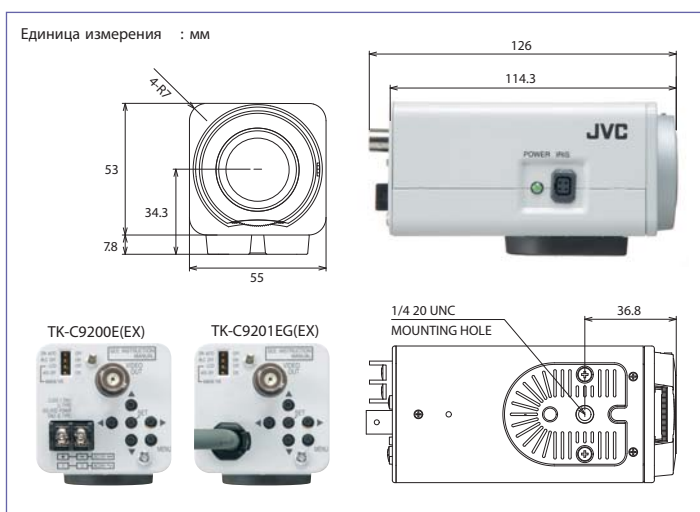
Технические характеристики

TK-C9200E(EX)/TK-C9201EG(EX)

Сигнальная система	PAL
Формирователь изображения	ПЗС-матрица IT CCD 1/3"
Число эффективных пикселей	440 000 (752 по гор. x 582 по верт.)
Система синхронизации	Внутренняя
Система развертки	Чересстрочная 2:1, 625 строк
Частота развертки	15,625 кГц (по гор.), 50 Гц (по верт.)
Видеовыход	Композитный видеосигнал: 1,0 В (размах), 75 Ом (BNC)
Отношение сигнал/шум в видеоизображении	52 дБ (APU выключена)
Разрешение по горизонтали	600 ТВ-строк*
Минимальная освещенность (типовая)	0,05 лк (50%, F1.2, APU: ВЫС.) 0,025 лк (25%, F1.2, APU: ВЫС.)
Черно-белый режим	0,03 лк (50%, F1.2, APU: ВЫС.) 0,015 лк (25%, F1.2, APU: ВЫС.)
Регулировка диафрагмы	Диафрагма пост. тока
Баланс белого	ATW (широкий/узкий) / AWC / Ручной (диапазон цветных температур в режиме ATW: от 2300 до 10 000 К)
Функция Day/Night	Функция Easy D/N
Трехмерное шумоподавление	НОРМ. / ВЫС.
Режим отображения (тип монитора)	ЖКД1/ЖКД2/ЭЛТ
КЗС	выкл./вкл. (4 установки зональной конфигурации)
APU	ВЫКЛ./СР./ВЫС.
АЭЗ	выкл./вкл. (от 1/50 до 1/100 000 с)
Повышение чувствительности	выкл. / от x2 до x128
Цифровое увеличение	x1, x1.4, x2
Маска конфиденциальности	4 зоны
Режим фокусировки	Да
Оправа объектива	Линза CS
Питание	TK-C9200E(EX): 24 В перем. тока (50/60 Гц) / 12 В пост. тока TK-C9201EG(EX): 220–240 В перем. тока (50/60 Гц)
Энергопотребление	TK-C9200E(EX): 190 мА TK-C9201EG(EX): 35 мА
Диапазон рабочих температур	От -10 до 50°C (рекомендуемый: от 0 до 40°C)
Габариты (ШxВxГ)	55 x 61 x 126 мм
Масса (прибл.)	TK-C9200E(EX): 270 г TK-C9201EG(EX): 470 г

* Объектив Tamron M13VM246 в широкоугольном положении

Размеры



JVC®

ДИСТРИБЬЮТОР

Конструкция и технические характеристики могут быть изменены без уведомления.



Компания Victor Company of Japan, Ltd. получила сертификат ISO14001 по соблюдению политики в области охраны окружающей среды и сертификат ISO9001 по обеспечению качества.